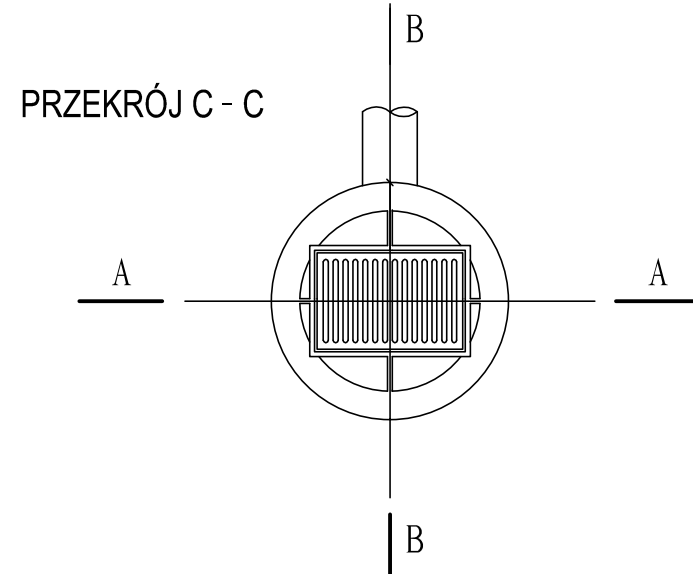
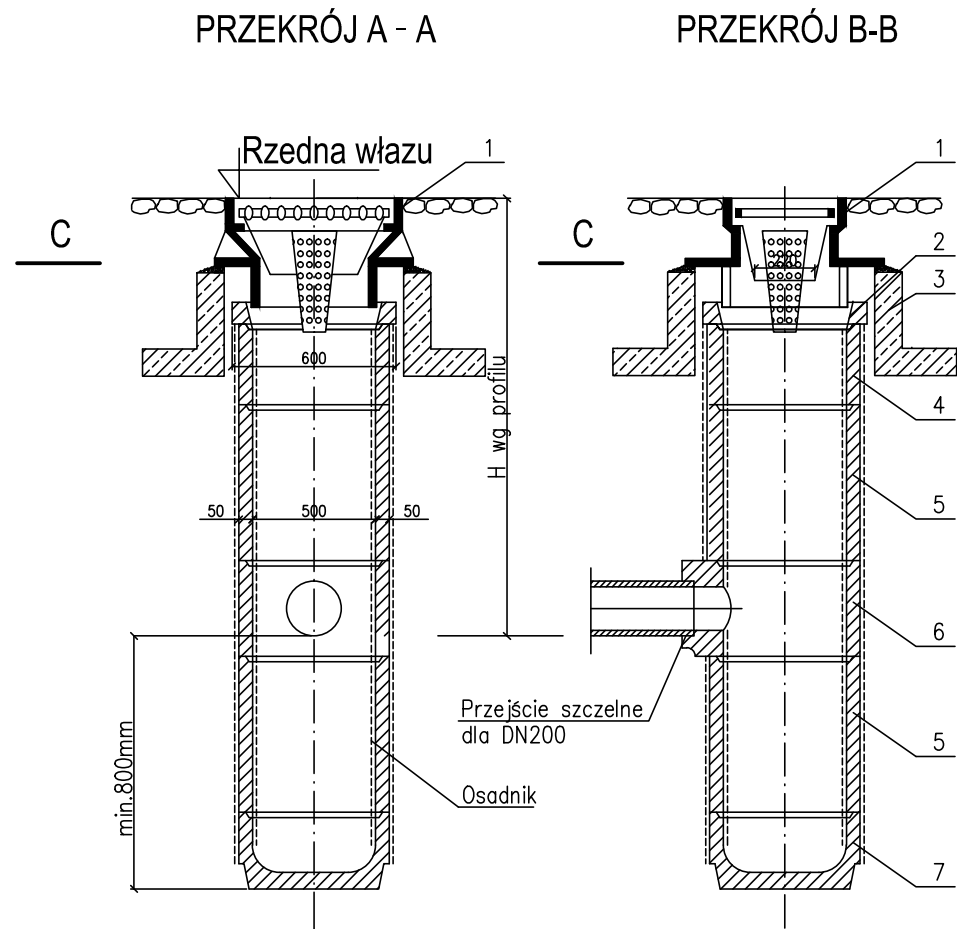
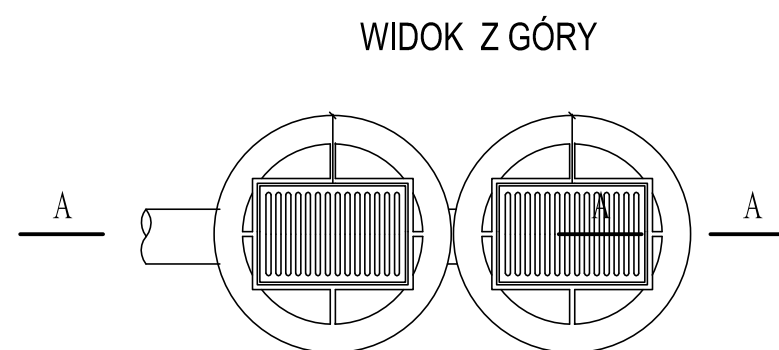
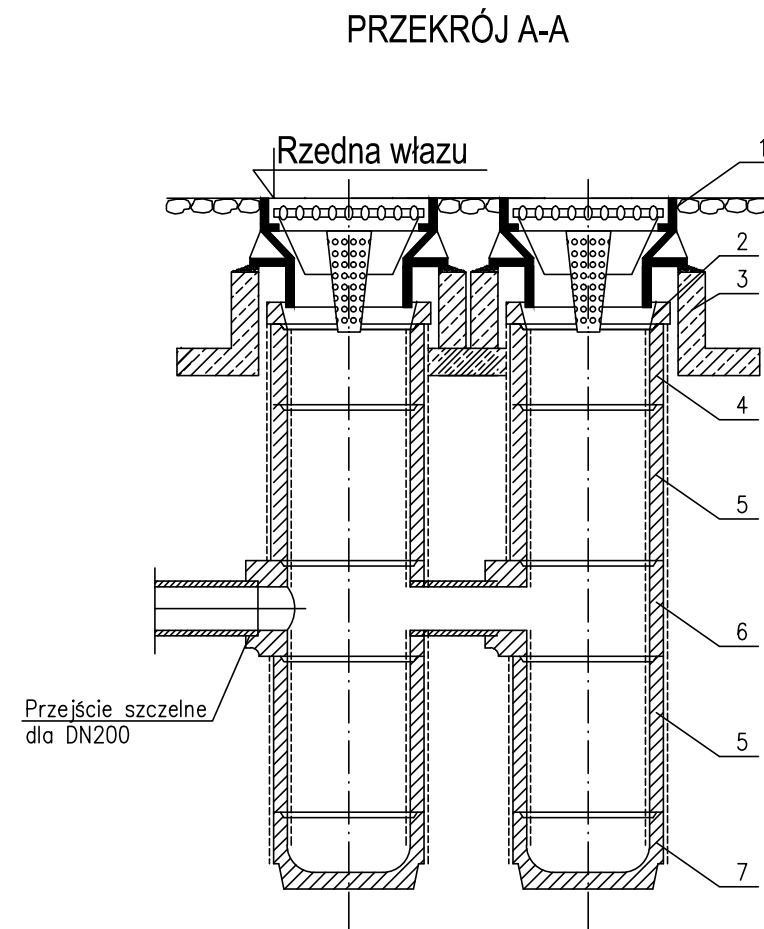


Szczegół wpustu
ulicznego pojedynczego



L.p.	Nazwa elementu
1	Wpust ściekowy uliczny klasy D400 wraz z koszem osadniczym
2	Pierścień redukcyjny
3	Pierścień odciążający
4,5	Kręgi pośrednie
6	Element przyłączeniowy
7	Dno osadnika

Szczegół wpustu
ulicznego podwójnego



PROJEKT.	09.17	Magdalena Kostrzewa upr.bud.proj.nr 533/94 proj.- wyk.w specj. instalacyjno-inżynieryjnej nr ewid. SLK/IS/9052/03		Podzialka	Inwestor:	GMINA TARNOWSKIE GÓRY MIEJSKI OŚRODEK POMOCY SPOŁECZNEJ 42-612 TARNOWSKIE GÓRACH, UL. JANASA 9
					Temat:	BUDOWA PARKINGU WRAZ Z WEWNĘTRZNA DROGĄ DOJAZDOWĄ DO CENTRUM AKTYWNOŚCI SENIORÓW
SPRAWDZ.	09.17	mgr inż. LUBOMIR MATCZYSZYN upr.bud.proj.nr 353/71 proj.w specj.instalacji i urządzeń sanitarnych nr ewid. SLK/IS/8827/03		Projekt Budowlano- wykonawczy	Adres inwestycji	DZIAŁKI NR 3421/43; 3420/43; 1768/40 (OBREB EWID.: STARE TARNOWICE) PRZY UL. JANASA 11 W TARNOWSKICH GÓRACH
					Nazwa rysunku:	Odwodnienie wewnętrznej drogi dojazdowej Szczegół wpustu ulicznego
Niniejsza dokumentacja stanowi własność P.P. "ARCHI-2" i może być wykorzystywana zgodnie z zamówieniem, udostępnianie osobie trzeciej lub kopiowanie wymaga pisemnej zgody Pracowni.					Nr rysunku:	IS - 03
					P.P. "ARCHI-2" - ZABRZE	