

KONSTRUKCJA NAWIERZCHNI - NR 1
- droga D-1, D-2

warstwa ścieralna - kostka betonowa	8 cm
podsyпка cementowo-piaskowa 1:4	3 cm
podbudowa z kruszywa łamanego 0/31,5 mm stabilizowanego mechanicznie	20 cm
Nośność na powierzchni dolnych warstw konstrukcji nawierzchni	*E2 ≥ 80MPa
grunt stabilizowany cementem, klasa C _{15/2}	30 cm
SUMA	61 cm

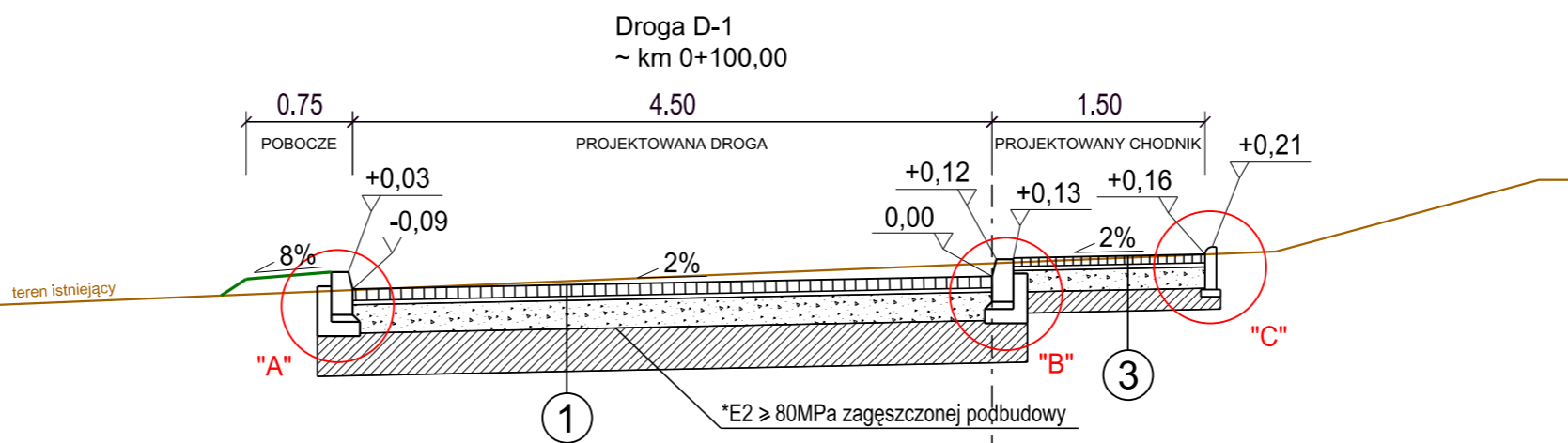
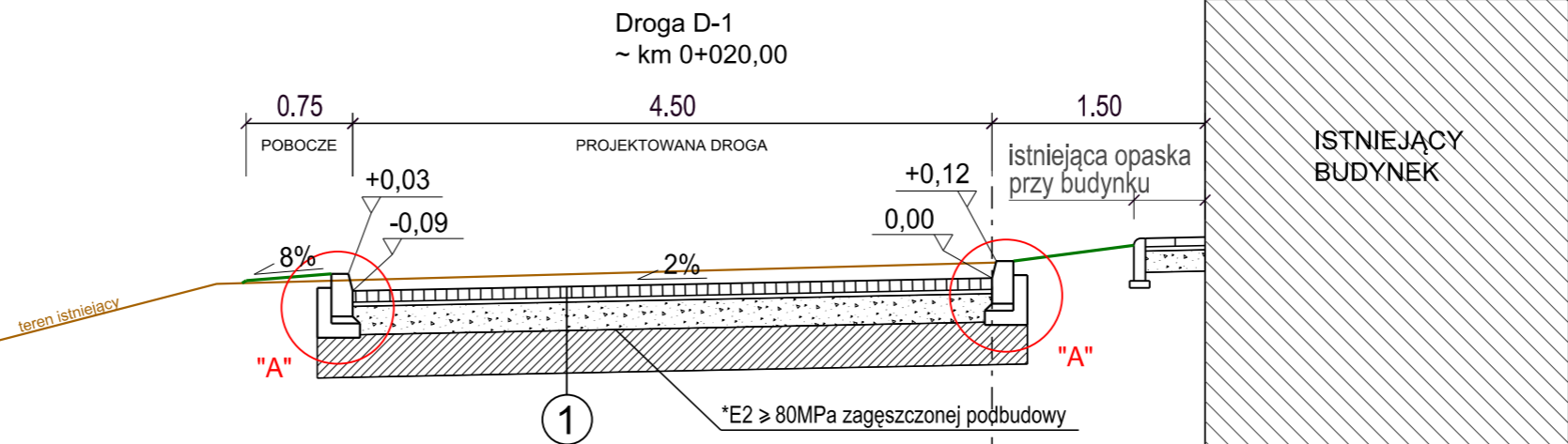
* Podłoże gruntowe o grupie nośności G1

KONSTRUKCJA NAWIERZCHNI - NR 2
- stanowiska postojowe

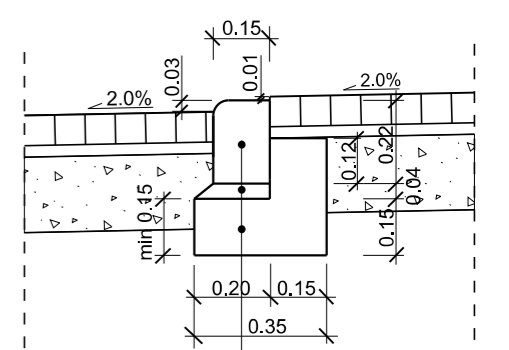
warstwa ścieralna - kostka betonowa	8 cm
podsyпка cementowo-piaskowa 1:4	3 cm
podbudowa z kruszywa łamanego 0/31,5 mm stabilizowanego mechanicznie	20 cm
Nośność na powierzchni dolnych warstw konstrukcji nawierzchni	*E2 ≥ 80MPa
grunt stabilizowany cementem, klasa C _{15/2}	15 cm
SUMA	46 cm

KONSTRUKCJA NAWIERZCHNI - NR 3
- chodniki

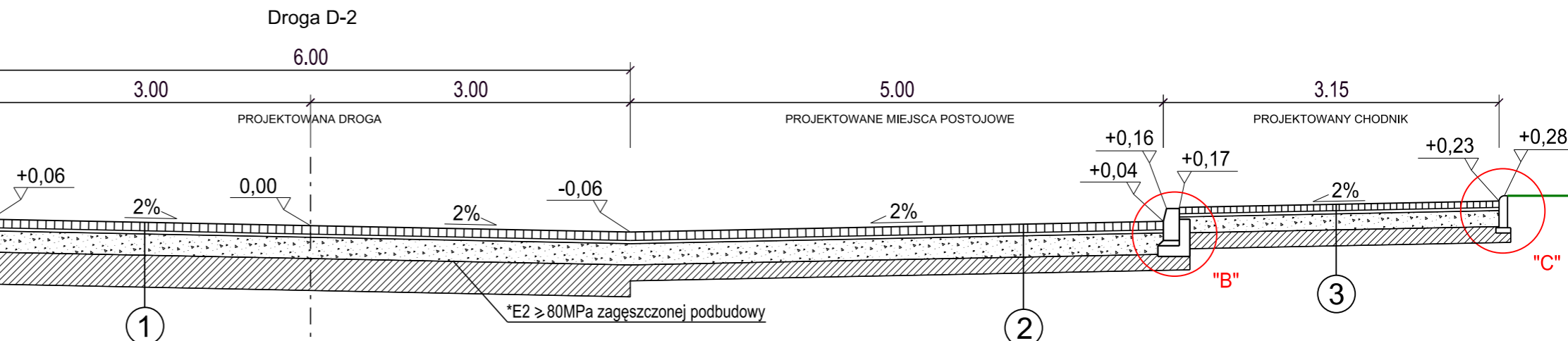
warstwa ścieralna - kostka betonowa	6 cm
podsyпка cementowo-piaskowa 1:4	3 cm
podbudowa z kruszywa łamanego 0/31,5 mm stabilizowanego mechanicznie	15 cm
grunt stabilizowany cementem, klasa C _{15/2}	15 cm
SUMA	39 cm



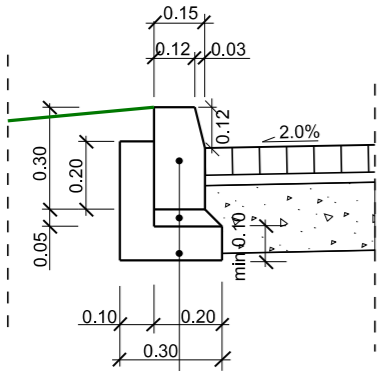
Szczegół obniżonego krawężnika



krawężnik wjazdowy betonowy 15x22x100
podsyпка cem-piask. 1:4
ława betonowa C20/25

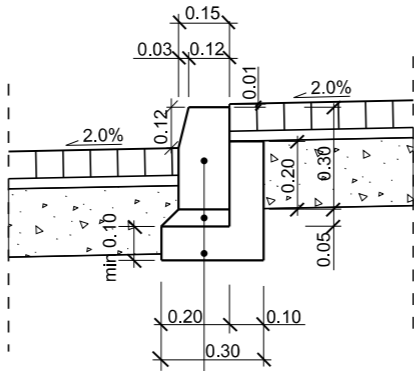


Szczegół "A"



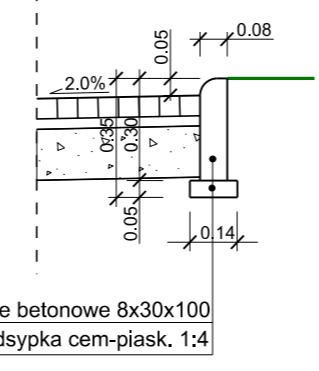
krawężnik betonowy 15x30x100
podsyпка cem-piask. 1:4
ława betonowa C20/25

Szczegół "B"



krawężnik betonowy 15x30x100
podsyпка cem-piask. 1:4
ława betonowa C20/25

Szczegół "C"



obrzeże betonowe 8x30x100
podsyпка cem-piask. 1:4

PROJEKT	10.17	mgr inż. SABINA BRZEZIŃA upr.bud.proj.nr SLK/4112/POOD/12 b/o w specj.drogowej nr ewld.SLK/BD/7928/12		Podziałka 1:50	Investor: GMINA TARNOWSKIE GÓRY MIEJSKI OŚRODEK POMOCY SPOŁECZNEJ 42-612 TARNOWSKIE GÓRACH, UL. JANASA 9
SPRAWDZ	10.17	mgr inż. MARCIN KOSZERA upr.bud.proj.nr SLK/5035/POOD/13 b/o w specj.drogowej nr ewld.SLK/BD/8612/14		Projekt Budowlano-wykonawczy	Adres inwestycji: DZIAŁKI NR 3421/43; 3420/43; 1768/40 (OBREB EWID.: STARE TARNOWICE) PRZY UL. JANASA 11 W TARNOWSKICH GÓRACH
Nazwa rysunku: PRZEKROJE KONSTRUKCYJNE					Nr rysunku: D - 03

Niniejsza dokumentacja stanowi własność P.P. "ARCHI-2" i może być wykorzystywana zgodnie z zamówieniem. Udostępnianie osobie trzeciej lub kopiowanie wymaga pisemnej zgody Pracowni.

