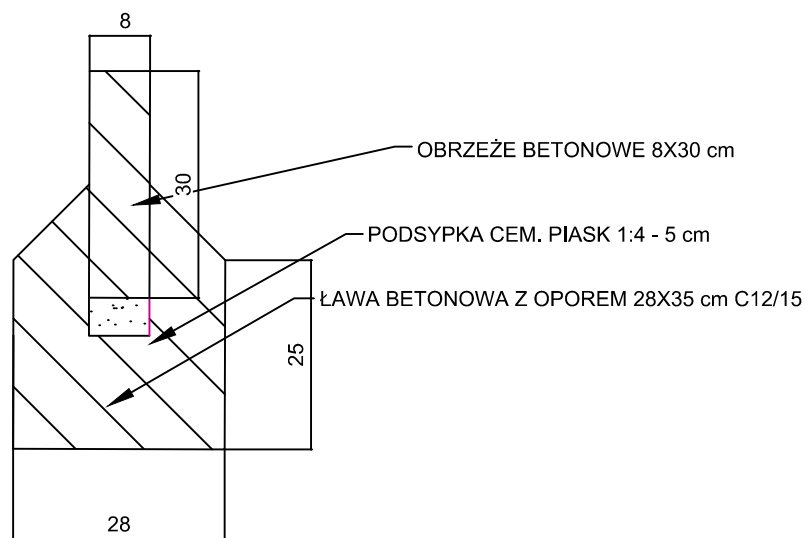
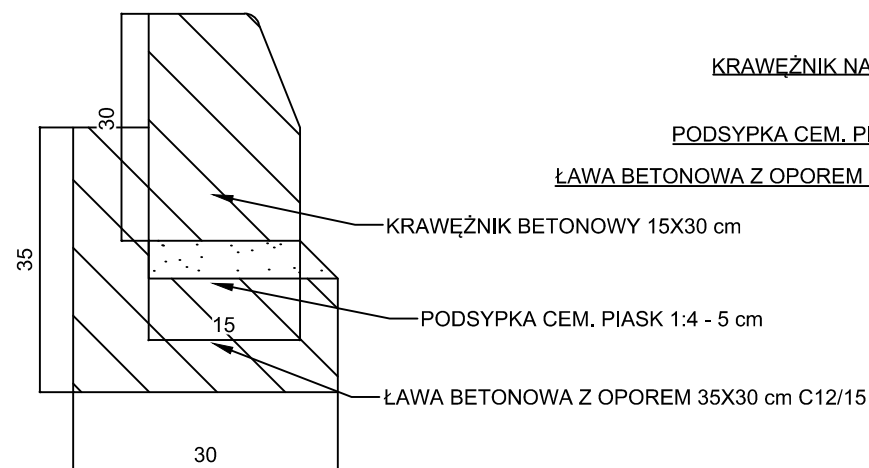


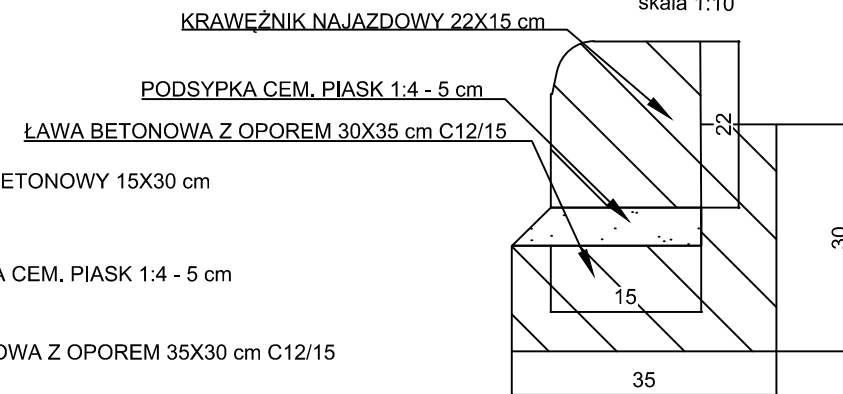
SZCZEGÓŁ "A" skala 1:10




SZCZEGÓŁ "B" skala 1:10



SZCZEGÓŁ "C" skala 1:10



 <p>FIRMA "ABS-OCRONA ŚRODOWISKA" SPÓŁKA Z O.O. 40-169 Katowice, ul. Wierzbowa 14. tel./fax 2589015</p>	<p>Inwestor: Gmina Tarnowskie Góry ul. Rynek 4 42-600 Tarnowskie Góry</p>
	<p>Adres inwestycji: M. Tarnowskie Góry, Jednostka ewidencyjna 241304_1, Obręb 0005 (Lasowice), dz. ewid. 39, 3292/57, 3291/57, 510/64, 513/64.</p> <p>Nazwa inwestycji: „Budowa drogi dojazdowej na odcinku pomiędzy ulicami: Nakielską, a Polną wraz z węzłami w ulicach: Nakielskiej i Polnej (część nr 1)”</p>

Nazwa rysunku: **Przekrój typowy przez zjazd w obrębie chodnika**

Zespół autorski	Nr uprawnień	Specjalność	Data	Podpis	Data opracowania:
Projektant: mgr inż. Grzegorz Durczyński	5217/13	drogowa	październik 2017		10 października 2017
Sprawdzający: inż. Zbigniew Zaręba	1792/94	drogowa	październik 2017		Skala: 1 : 50
					nr.rys 2.6